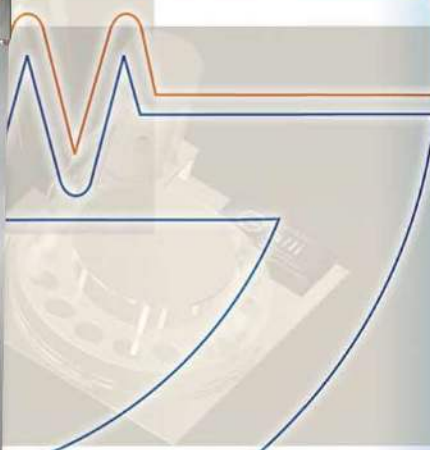




G-Test

Thermostatic, climatic and illuminated grow chambers



G-TEST-TM: Celle termostatiche ideali per prove di temperatura da -30,0°C a +60,0°C.
G-TEST-CL: Celle climatiche con controllo della temperatura e della umidità relativa dal 20% al 96%. Ideale per la coltura di tessuti e test di stabilità.
G-TEST-TML: Celle termostatiche con luci per prove con cicli di illuminazione
G-TEST-CLL: Celle fitologiche con temperatura, umidità e luci. Ideali per la germinazione dei semi, per esperimenti di genetica ed entomologia.

PLUS

- AG-System: controllo a microprocessore PID Digitale, accurato e sensibile.
- Campo di temperatura da -30,0°C/0,0°C a +60,0°C
- Controllo umidità relativa dal 20% al 96%
- Illuminazione interna per ciclo circadiano
- 4 misure: 1, 2 o 3 porte
+ camere accessibili

G-TEST-TM: Thermostatic chambers ideal for temperature tests from -30,0°C to +60,0°C.
G-TEST-CL: Climatic chambers with temperature and humidity control from 20% to 96%. Ideal for tissue culture and stability test.
G-TEST-TML: Thermostatic chambers with lights for lighting cycles tests.
G-TEST-CLL: Illuminated grow chambers ideal for Arabidopsis, seed germination, genetic and entomology experiment.

PLUS

- AG-System Control: PID Digital Microprocessor, careful and sensitive.
- Temperature range: from -30,0°C/0,0°C to +60,0°C
- Humidity range: from 20% to 96%
- Interior lights, circadian rhythm simulation
- 4 sizes: 1, 2 or 3 doors
+ walk-in chambers



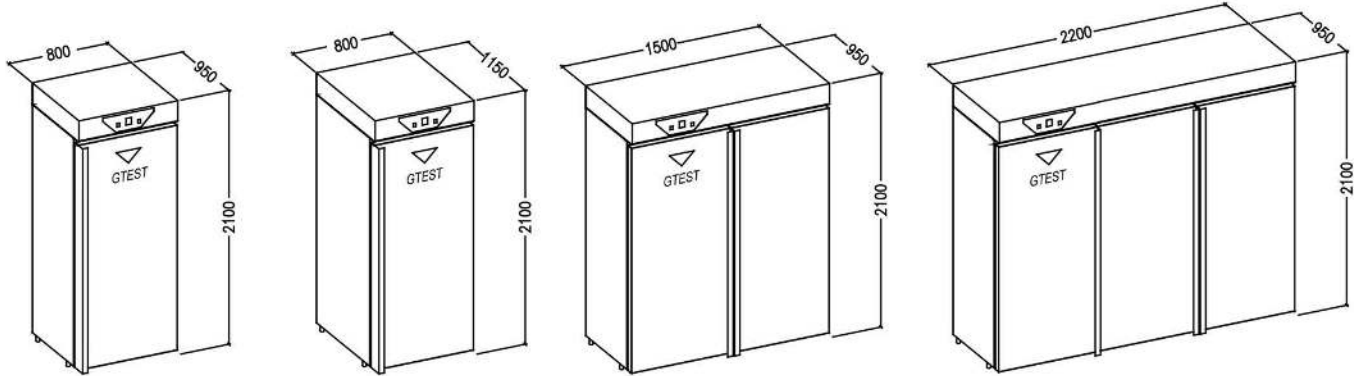
Fapa s.a.s.
 Via Pascoletto, 20
 24040 Lallio (BG)
 Tel. 035.6221219
 Fax. 035.4372675
 fapa@fapa.bg.it
 www.fapa.bg.it

Soluzioni per il Laboratorio e l'Industria
 Laboratory and Industrial Solutions

Camere Simulazione Ambientale per la Ricerca, controllo Qualità e Produzione
 Environmental Test Chambers for Research, Quality control and Production

G-Test Celle termostatiche, climatiche e fitologiche

G-Test Thermostatic, climatic and illuminated grow chamber



Dotazioni di serie

- N°02 Ripiani estraibili e regolabili in altezza.
- N°01 Foro Passante diam 22 mm con tappo di chiusura
- N°01 Certificato di conformità CE
- N°01 Manuale di istruzioni
- N°01 Certificato di Garanzia
- Vasta gamma di accessori option a richiesta

Standard Equipments

- N°02 Shelves, removable and adjustable height
- N°02 Through hole diam 22mm with plug
- N°01 Certificate of Conformity CE
- N°01 Instruction Manual
- N°01 Warranty Certificate
- Wide range of accessories options on request

Specifiche tecniche			GTEST-XX-0700	GTEST-XX-0900	GTEST-XX-1400	GTEST-XX-2100	Main Features
Interno	Vani Interni	n°	1	1	2	3	Inner chamber
	L	mm	600	670	600	600	
	P	mm	580	750	580	580	
	A	mm	1500	1500	1500	1500	
Ripiani	max		20	20	20	20	Shelves
	standard		3	3	6	9	
Camere Termostatiche			GTEST-TM-0700	GTEST-TM-0900	GTEST-TM-1400	GTEST-TM-2100	Thermostatic Chamber
Campo di temperatura		°C	da 0°C a +60°C	da 0°C a +60°C	da 0°C a +60°C	da 0°C a +60°C	Temperature range
Camere Climatiche			GTEST-CL-0700	GTEST-CL-0900	GTEST-CL-1400	GTEST-CL-2100	Climatic Chamber
Campo di temperatura		°C	da 0°C a +60°C	da 0°C a +60°C	da 0°C a +60°C	da 0°C a +60°C	Temperature range
Campo di umidità		%	da 20% al 96%	da 20% al 96%	da 20% al 96%	da 20% al 96%	Humidity Range
Camere Termostatiche con luci			GTEST-TML0700	GTEST-TML0900	GTEST-TML1400	GTEST-TML2100	
Campo di temperatura	luci spente	°C	da 0°C a +60°C	da 0°C a +60°C	da 0°C a +60°C	da 0°C a +60°C	Temperature range: lights off lights on
	luci accese	°C	da +15°C a +40°C	da +15°C a +40°C	da +15°C a +40°C	da +15°C a +40°C	
Camere Climatiche con luci			GTEST-CLL0700	GTEST-CLL0900	GTEST-CLL1400	GTEST-CLL2100	
Campo di temperatura	luci spente	°C	da 0°C a +60°C	da 0°C a +60°C	da 0°C a +60°C	da 0°C a +60°C	Temperature range: lights off lights on
	luci accese	°C	da +15°C a +40°C	da +15°C a +40°C	da +15°C a +40°C	da +15°C a +40°C	
Campo di umidità		%	da 20% al 96%	da 20% al 96%	da 20% al 96%	da 20% al 96%	Humidity Range
Precisione Temperatura		K	± 0,4	± 0,4	± 0,5	± 0,5	Temperature deviation
Uniformità Temperatura		K	± 0,5	± 0,5	± 1,0	± 1,5	Temperature Uniformity
Precisione Umidità		%	± 4	± 4	± 4	± 4	Humidity Deviation
Alimentazione		V	230V 1~50Hz	230V 1~50Hz	230V 1~50Hz	230V 1~50Hz	Supply
Potenza		W	1200...2100	1500...2400	2000...2900	2500...3400	Power
Esterno	L	mm	800	800	1500	2200	External dimensions
	P	mm	950	1150	950	950	
	A	mm	2100	2100	2100	2100	
Porte		n°	1	1	2	3	Doors
Peso netto		Kg	250	270	300	350	Net Weight
Dimensioni Imballo	L	mm	900	900	1600	2300	Packing Dimensions
	P	mm	1000	1200	1000	1000	
	A	mm	2200	2200	2200	2200	
Peso Lordo		Kg	300	320	350	400	Gross Weight

Il costruttore si riserva la facoltà di modificare le caratteristiche e l'estetica del prodotto - The manufacturer reserve the right to change the design and the features of the products



Fapa s.a.s.
Via Pascoletto, 20
24040 Lallio (BG)
Tel. 035.6221219
Fax. 035.4372675
fapa@fapa.bg.it
www.fapa.bg.it



BAGNI TERMOSTATICI E CRIOSTATI
THERMOSTATICS BATHS CRIOSTATS

INCUBATORI, CO2, CAMERE CLIMATICHE
INCUBATORS, CO2, CLIMATIC CHAMBERS



STUFE TERMOSTATICHE E FORNI
THERMOSTATIC OVENS AND FURNACES

CAMERE SIMULAZIONE AMBIENTALE
ENVIRONMENTAL TEST CHAMBERS

